

TGPE238L395

Перв. примен.

Справ. №

A

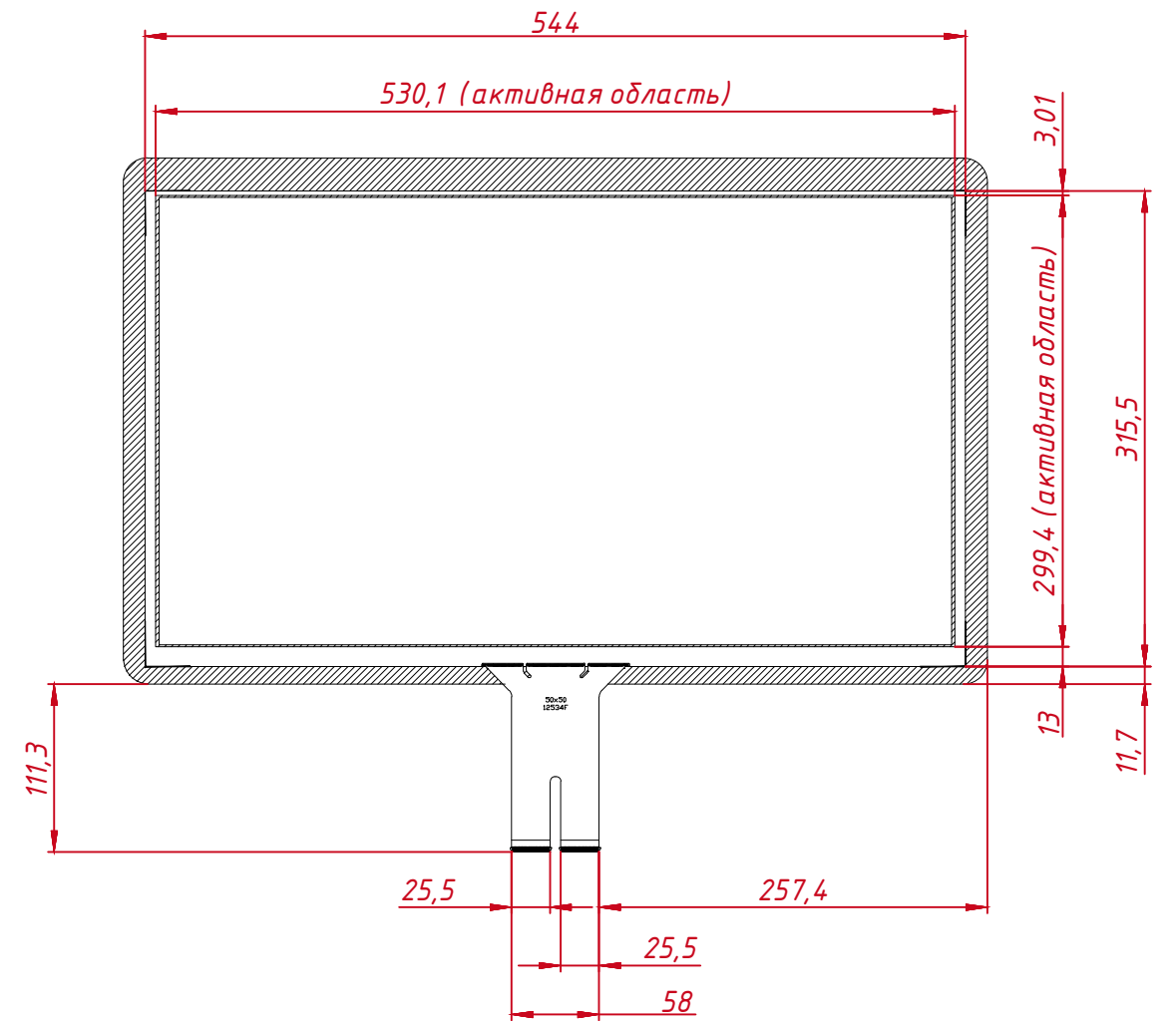
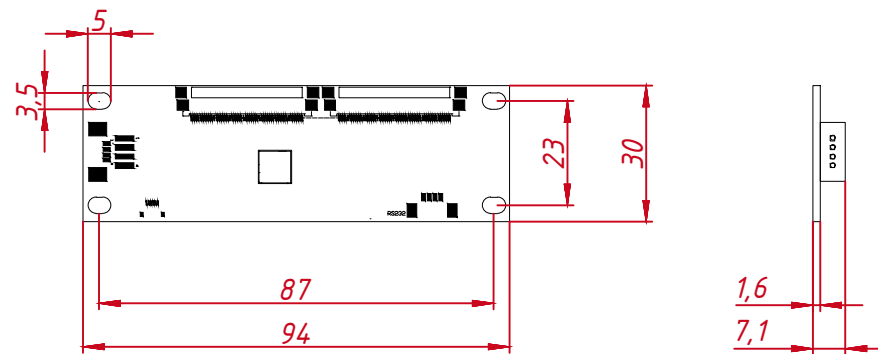
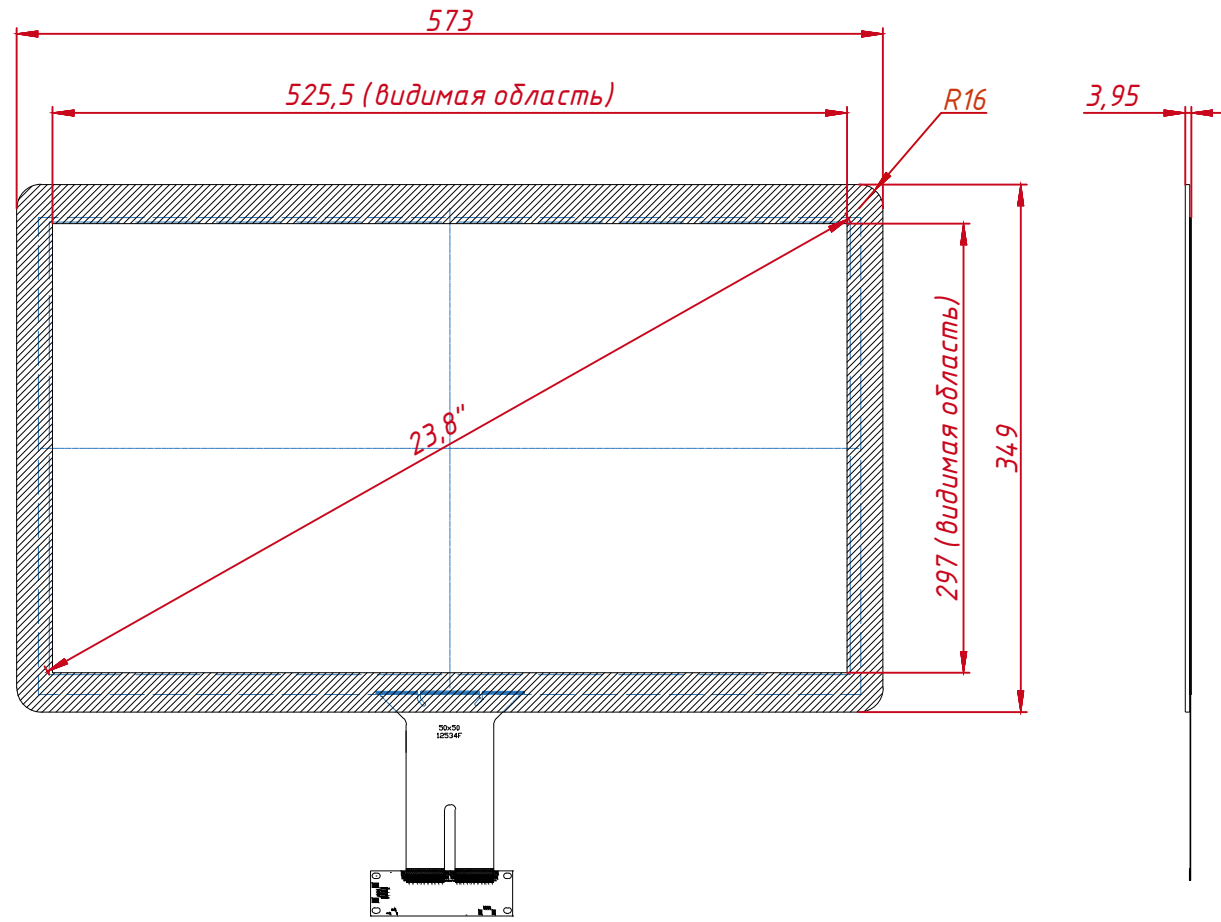
Подп. и дата

Инв. № дубл.

Взам. инв. №

Подп. и дата

Инв. № подл.



				1.06.2026	TGPE238L395		
Изм.	Лист	№ докум.	Подп.	Дата			
Разраб.		TouchGames		22.01.2021			1:5
Пров.					Проекционно-ёмкостный экран, ZeroBezel - серия		
Т. контр.					монтажный чертёж		
Нач.отд.					Лист	Листов	1
Н. контр.							
Утв.							