

ПРОЕКЦИОННО- ЁМКОСТНЫЙ СЕНСОРНЫЙ ЭКРАН TGPE238L395



TouchGames

ОБОРУДОВАНИЕ АВТОМАТИЗАЦИИ

+7 (800) 333 24 62

+7 (351) 264 09 97

+7 (902) 862 19 80

сайт компании

sales@touchbaza.ru

Дзен

ВКонтакте

YouTube

WhatsApp

Viber

Telegram

- Надежные и долговечные, рассчитаны на интенсивную эксплуатацию в жестких условиях
- Поддерживает жестовое управление: можно листать, смахивать, масштабировать контент.
- По передней панели сенсорный экран защищен от пыли влаги.
- Триплексное стекло толщиной 3,95 мм не царапается подручными предметами.
- Быстрый отклик на касание, оптическая прозрачность, высокая чувствительность экрана, прочность и стабильная работа при колебаниях температуры
- Сверхнизкое потребление энергии.
- Проекционно-ёмкостный экран поставляется уже **откалиброванным**. Обязательно уточняйте у специалистов TouchGames, **как правильно монтировать** экран — шлейфом вверх или вниз.

МОДЕЛЬ*

Серия

Материал экрана

Тип защиты

TGRE238L395

Zero Bezel

стекло двойное (триплекс)

антивандальное стекло, передняя рабочая панель защищена от брызг и пыли (IP65)

ПАРАМЕТРЫ

Размер (диагональ)

23,8"

Соотношение сторон

16:9

Активная область

530,0 мм (Ш) × 299,4 мм (В)

Общие размеры

ширина: 573,0 мм
высота: 349,0 мм
толщина: 3,95 мм

СЕНСОРНЫЙ ЭКРАН

Тип сенсорной технологии

проекционно-ёмкостная

Количество поддерживаемых касаний ...

до 10 касаний

Объект отклика

рука, специальный стилус для проекционно-ёмкостных стекол

Время отклика

≤ 25 мс

Сила нажатия

3...7 г

Твердость стекла

6 Н

Прозрачность

≥ 85%

РАЗЪЁМЫ

Сенсорный интерфейс

USB

ЭНЕРГОПОТРЕБЛЕНИЕ

Источник питания

USB

Напряжение

входное (контроллер): 5 В

Потребляемая мощность

0,5 Вт_{max}

УСЛОВИЯ ЭКСПЛУАТАЦИИ

Температура

рабочая: -20°...+70 °С
хранения: -30°...+80 °С

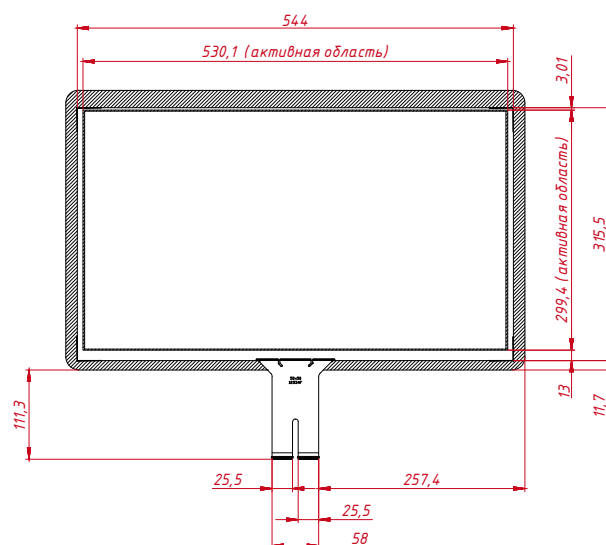
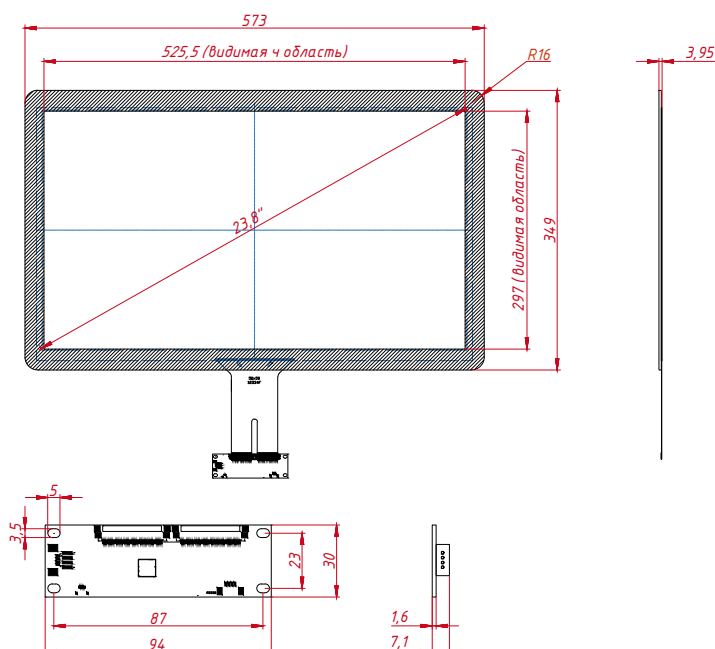
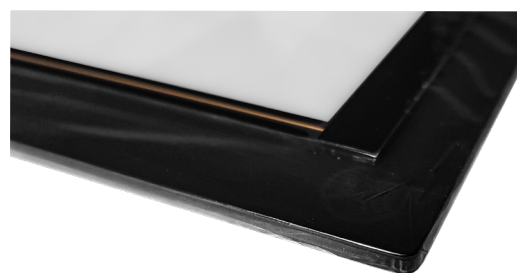
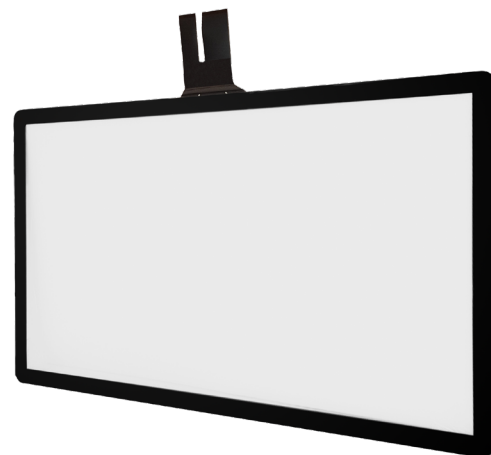
Влажность

рабочая: 20%...85%
хранения: 0%...85%

ПРОЧЕЕ

Совместимость с ОС

Windows 7 Pro и выше, Linux (ядро 3.0 и выше), Android, MacOS



* ВОЗМОЖНЫ НЕКОТОРЫЕ ЗАВОДСКИЕ УЛУЧШЕНИЯ, ПРОВЕРЯЙТЕ РАБОТСПОСОБНОСТЬ И ХАРАКТЕРИСТИКИ ПЕРЕД МОНТАЖОМ