



ВСТРАИВАЕМЫЙ РЕЗИСТИВНЫЙ МОНИТОР OPEN FRAME TG1501W4RR



Дзен
ВКонтакте
YouTube

WhatsApp
Viber
Telegram

TouchGames
ОБОРУДОВАНИЕ АВТОМАТИЗАЦИИ

ООО «ТАЧГЕЙМ»
454091, г. Челябинск,
а/я 13054

+7 (800) 333 24 62
+7 (351) 264 09 97
+7 (902) 862 19 80

sales@touchgames.ru
www.touchgames.ru

- Хорошо ведёт себя в агрессивных промышленных условиях и на «грязных производствах».
- Не реагирует на магнитные, электро- и микроволновые помехи.
- Высокая точность ввода: разработан для управления интерфейсами, не адаптированными под сенсорный ввод.
- Экран монитора считывает касания любым предметом.
- Толщина сенсорного стекла 2,3 мм.
- Монитор встраивается в оборудование изнутри при помощи резьбовых отверстий на торцах корпуса монитора.
- Широкие углы обзора контрастного и яркого дисплея
- Длительный срок эксплуатации, металлический корпус, защита от пыли и брызг передней рабочей панели.
- Внешний блок питания: монитор устанавливается там, где нет или запрещено питание 220 В.

МОДЕЛЬ*

Серия
Тип монитора
Тип защиты

TG1501W4RR

КТ-серия
встраиваемый Open Frame
металлический корпус, передняя рабочая панель
защищена от пыли и брызг
металлический

ПАРАМЕТРЫ

Размер (диагональ)
Соотношение сторон

15"
4:3
305,1 мм (Ш) × 229,4 мм (В)
ширина: 348 мм
высота: 272 мм
глубина: 47,5 мм

ДИСПЛЕЙ

Тип матрицы
Разрешение дисплея
Количество поддерживаемых цветов
Яркость дисплея
Угол обзора

активная матрица TFT-LCD/LED
1024 × 768
16,2 млн
250 кд/м²
вертикальный: 80° / 80°
горизонтальный: 80° / 80°
600:1
30...80 КГц / 60...75 Гц

СЕНСОРНЫЙ ЭКРАН

Тип сенсорной технологии
Количество поддерживаемых касаний
Объект отклика
Время отклика
Сила нажатия
Толщина стекла
Твердость стекла

резистивная
1 касание
любой предмет
≤ 15 мс
20...80 г
2,3 мм
3 Н

РАЗЪЕМЫ

Видеовход
Сенсорный интерфейс

аналоговый: VGA
цифровой: DVI
USB

ЭНЕРГОПОТРЕБЛЕНИЕ

Источник питания
Напряжение входное
Потребляемая мощность

внешний блок питания
входное (монитор): 220...240 В, 50...60 Гц
входное (блок питания): 12 В, 4 А
13 Вт_{max}

УСЛОВИЯ ЭКСПЛУАТАЦИИ

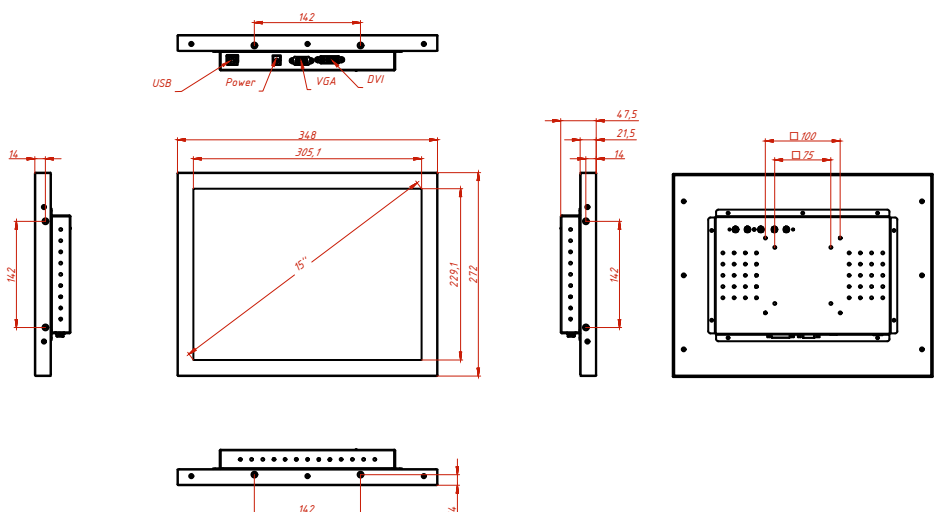
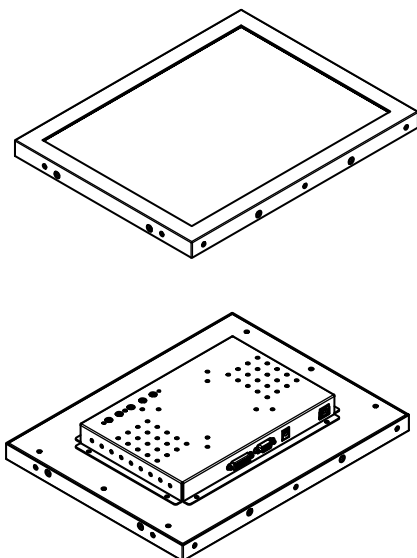
Температура
Влажность

рабочая: -10...+60 °С
хранения: -20...+70 °С
рабочая: 20%...80%
хранения: 10%...90%

ПРОЧЕЕ

Размеры под крепления VESA
Масса нетто
Крепления
OSD управление
Кнопки
Совместимость с ОС

75 мм, 100 мм (применять для сборки саморезы не более 4 мм)
4,8 кг
монтажные отверстия
Яркость, Контрастность, Автоопределение, Н/В
расположение, Языки, Функции, Сброс
AUTO, +, MENU, -, POWER (расположены на задней
панели)
Windows, Raspberry Pi, Linux (по запросу)



* ВОЗМОЖНЫ НЕКОТОРЫЕ ЗАВОДСКИЕ УЛУЧШЕНИЯ