

TG215DS

Перв. примен.

Справ. №

A

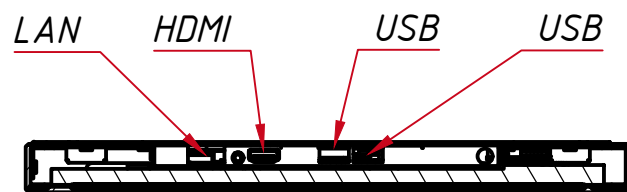
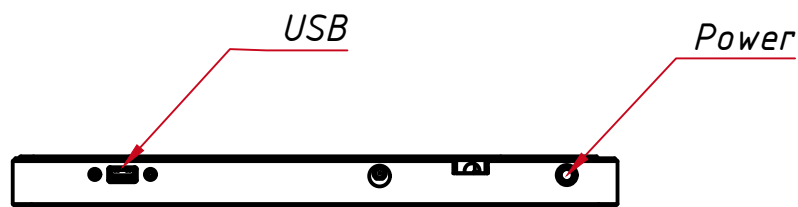
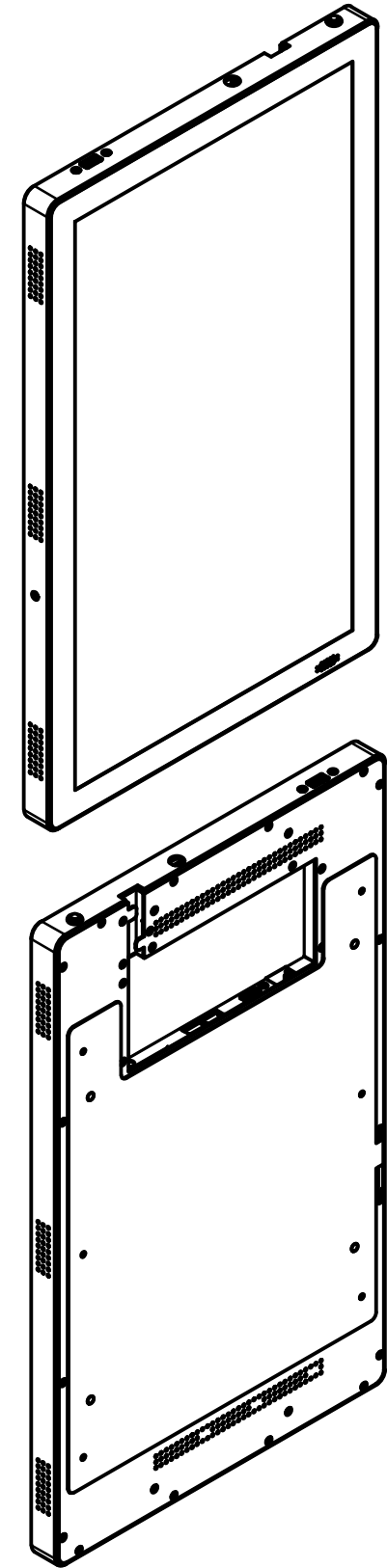
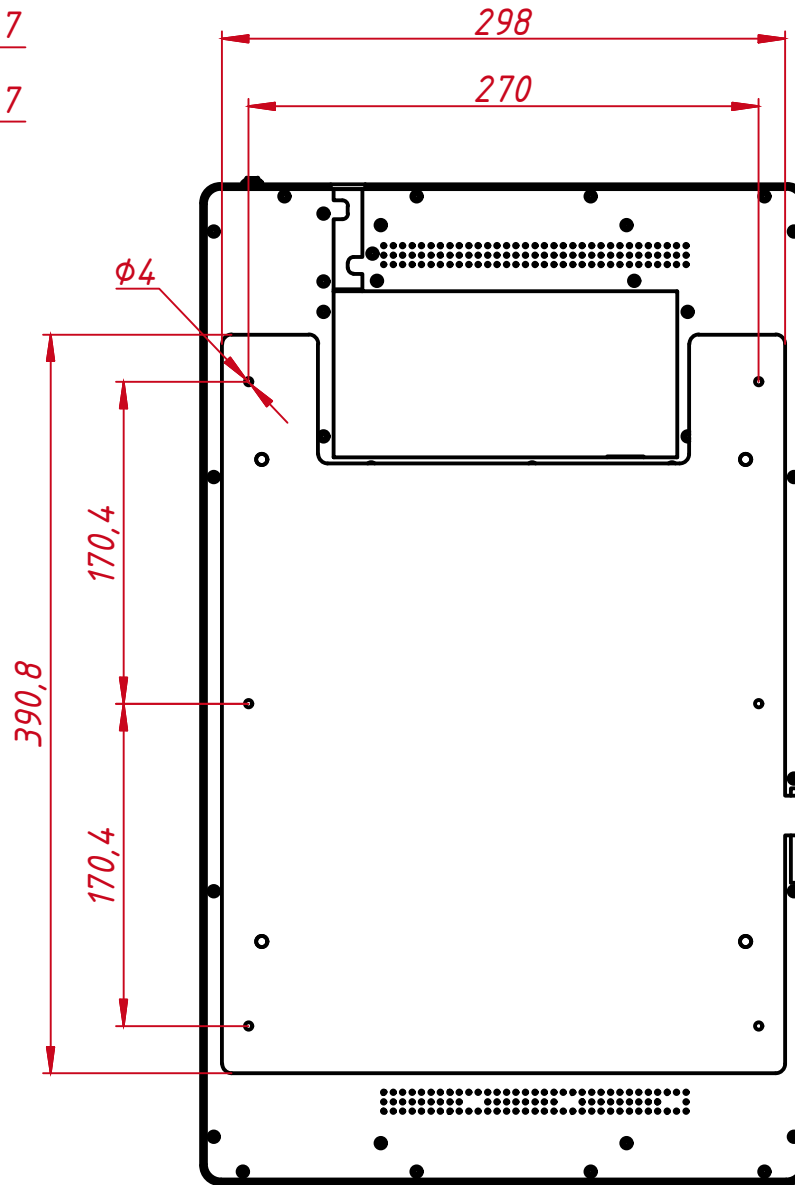
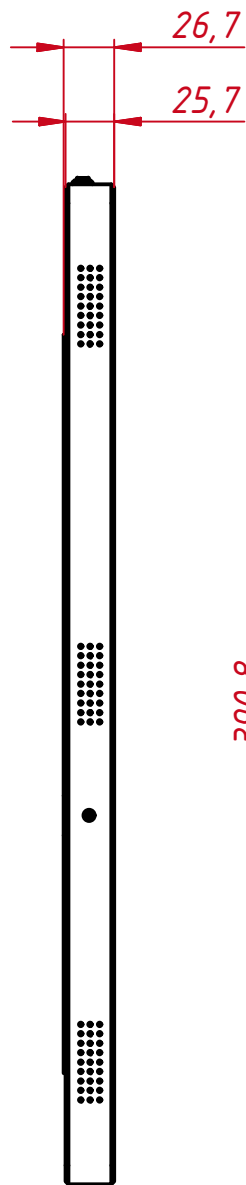
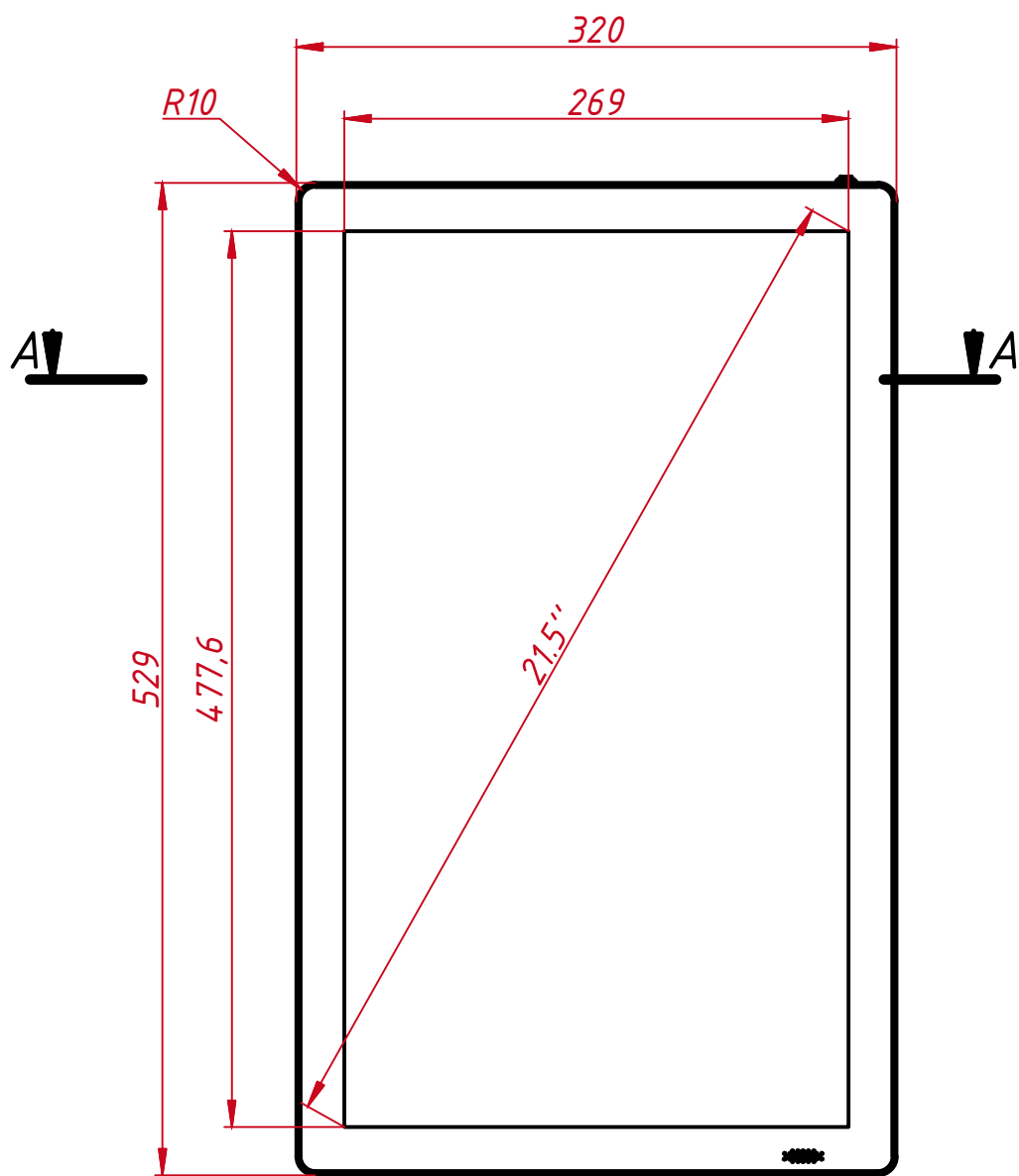
Подп. и дата

Инв. № дубл.

Взам. инв. №

Подп. и дата

Инв. № подл.



A-A (1:4)

					TG215DS			
Изм.	Лист	№ докум.	Подп.	Дата	Настенное медиаустройство с сенсорным экраном монтажный чертёж	Лит.	Масса	Масштаб
Разраб.		TouchGames		23.07.2025				1:4
Пров.						Лист	Листов	1
Т. контр.						TouchGames ОБОРУДОВАНИЕ АВТОМАТИЗАЦИИ		
Нач. отд.								
Н. контр.								
Утв.								