

TG119IRMTS

Перв. примен.

Справ. №

A

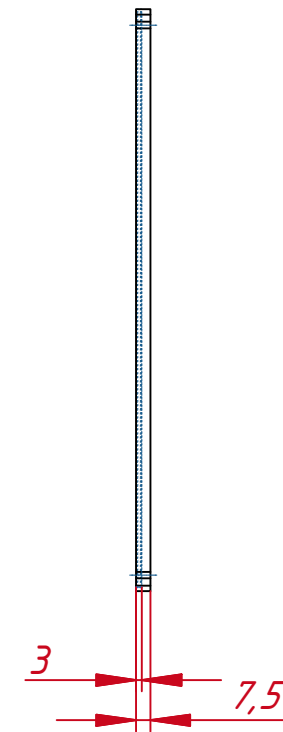
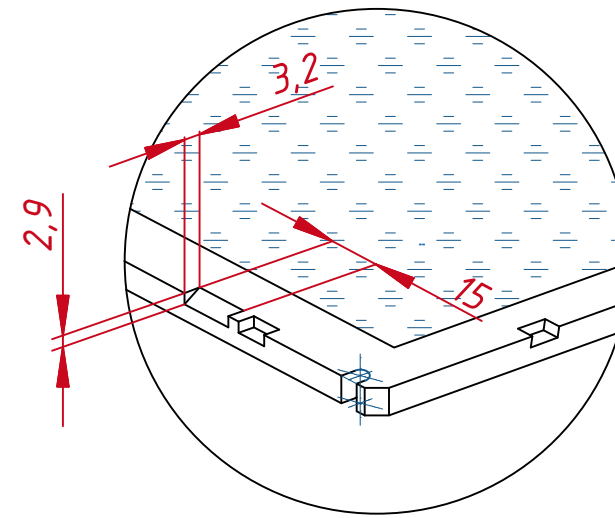
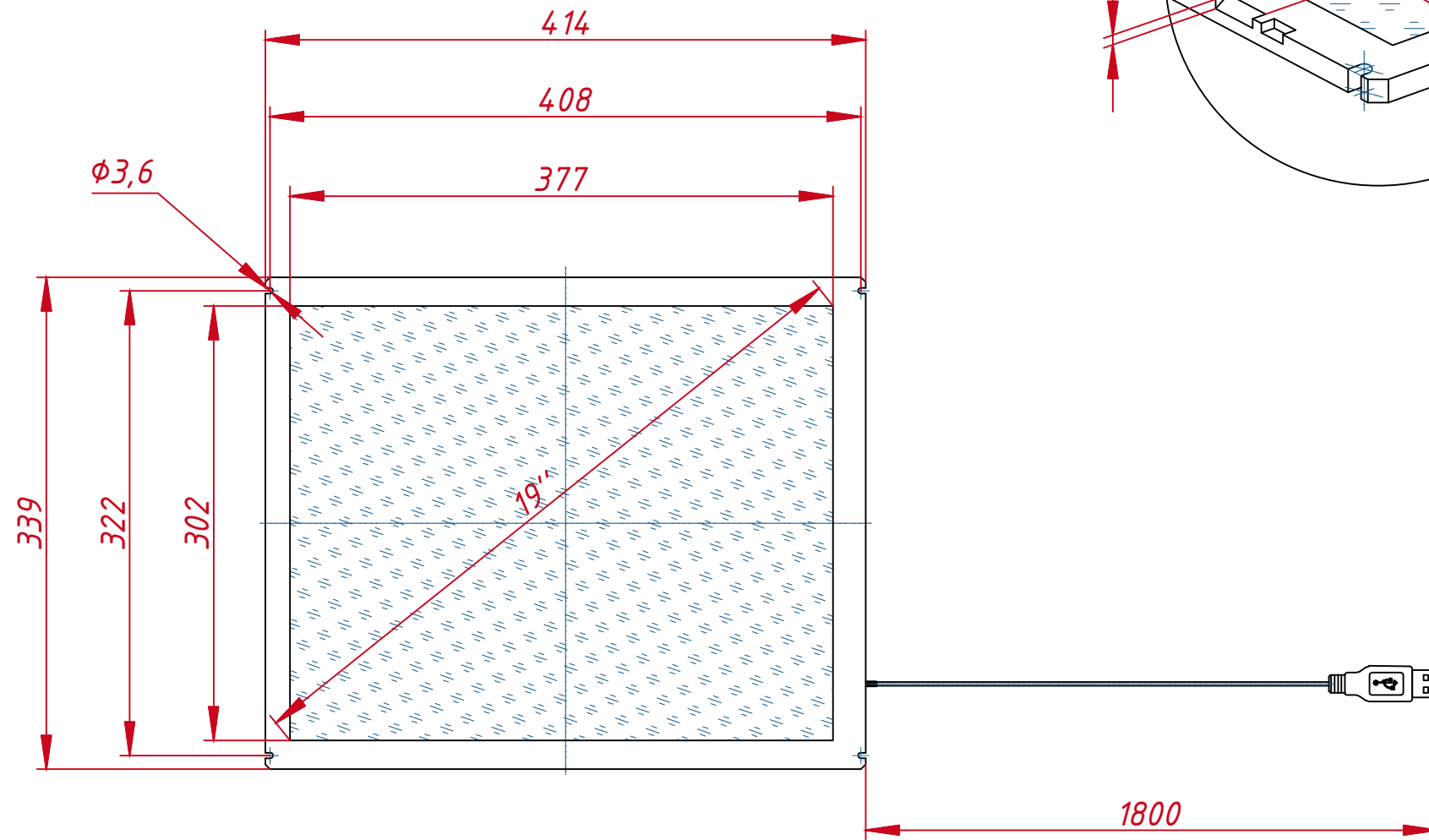
Подп. и дата

Инв. № дубл.

Взам. инв. №

Подп. и дата

Инв. № подл.



				25.05.2026	TG119IRMTS		
Изм.	Лист	№ докум.	Подп.	Дата			
Разраб.		TouchGames		7.04.2024	Инфракрасный экран со стеклом, S-серия монтажный чертёж		
Пров.							
Т. контр.							
Нач. отд.							
Н. контр.					Лист	Листов	1
Утв.					