



ВСТРАИВАЕМЫЙ РЕЗИСТИВНЫЙ МОНИТОР EASY MOUNT TG 1040 1W4RRH



TouchGames

ОБОРУДОВАНИЕ АВТОМАТИЗАЦИИ

+7 (800) 333 24 62

+7 (351) 264 09 97

+7 (902) 862 19 80

сайт компании

sales@touchbaza.ru

Дзен

ВКонтакте

YouTube

WhatsApp

Viber

Telegram

- Монитор встраивается в оборудование **снаружи** при помощи кронштейнов.
- Не боится агрессивных промышленных условий, воды, грязи, жира и пыли: передняя панель защищена от пыли и брызг.
- Точность ввода позволяет работать с неадаптированными под сенсорный ввод интерфейсами.
- Широкие углы обзора контрастного и яркого дисплея.
- Внешний блок питания: монитор устанавливается там, где нет или запрещено питание 220 В.
- Для настенного монтажа с помощью крепления VESA предусмотрены резьбовые отверстия на задней крышке монитора.
- Можно использовать как настольный при помощи подставки (в комплект не входит).

МОДЕЛЬ*	TG10401W4RRH
Серия	RT-серия
Тип монитора	встраиваемый Easy Mount
Тип защиты	металлический корпус, передняя рабочая панель защищена от пыли и брызг
Корпус монитора	комбинированный

ПАРАМЕТРЫ

Размер (диагональ)	10,4"
Соотношение сторон	4:3
Активная область	212,0 мм (Ш) × 158,5 мм (В)
Общие размеры	ширина: 263,1 мм высота: 210,3 мм глубина: 41,5 мм

ДИСПЛЕЙ

Тип матрицы	активная матрица TFT-LED
Разрешение дисплея	800 × 600
Количество поддерживаемых цветов	16,7 млн
Яркость дисплея	250 кд/м ²
Угол обзора	вертикальный: 60°/50° горизонтальный: 75°/75°
Коэффициент контрастности	500:1
Частота развёртки	30...80 КГц/60...75 Гц

СЕНСОРНЫЙ ЭКРАН

Тип сенсорной технологии	резистивная
Количество поддерживаемых касаний	1 касание
Объект отклика	любой предмет
Время отклика	≤ 15 мс
Сила нажатия	20...80 г
Толщина стекла	3 Н
Твердость стекла	2,1 мм

РАЗЪЁМЫ

Видеовход	аналоговый: VGA цифровой: HDMI
Сенсорный интерфейс	USB

ЭНЕРГОПОТРЕБЛЕНИЕ

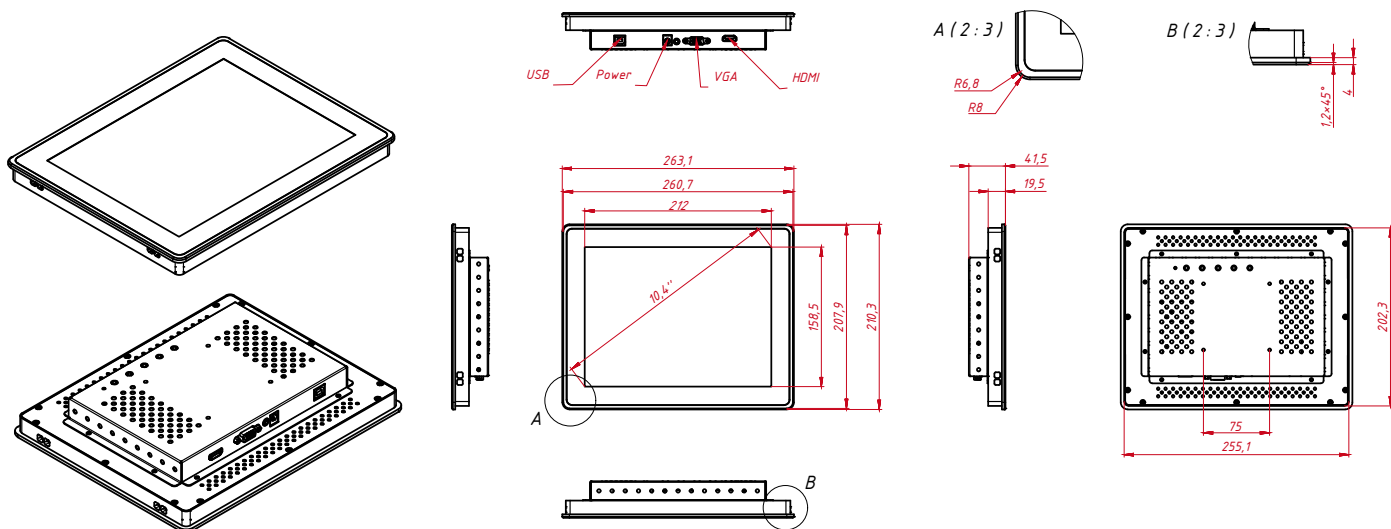
Источник питания	внешний блок питания
Напряжение входное	входное: 220...240 В, 50...60 Гц выходное: 12 В, 4 А
Потребляемая мощность	8,7 Вт _{max}

УСЛОВИЯ ЭКСПЛУАТАЦИИ

Температура	рабочая: 0...+50 °С хранения: -20...+60 °С
Влажность	рабочая: 20%...80% хранения: 10%...90%

ПРОЧЕЕ

Размеры под крепления VESA	75 мм (применять для монтажа винты не более 4 мм)
Крепления	монтажные отверстия
OSD управление	Яркость, Контрастность, Энергосбережение, Цвет, Н/В расположение, Языки, Сброс
Кнопки	AUTO, +, MENU, -, POWER (расположены на задней панели)
Совместимость с ОС	Windows, Linux (по запросу)



* ВОЗМОЖНЫ НЕКОТОРЫЕ ЗАВОДСКИЕ УЛУЧШЕНИЯ, ПРОВЕРЬТЕ РАБОТСПОСОБНОСТЬ И ХАРАКТЕРИСТИКИ ПЕРЕД МОНТАЖОМ