

TGM12RPE

Перв. примен.

Справ. №

A

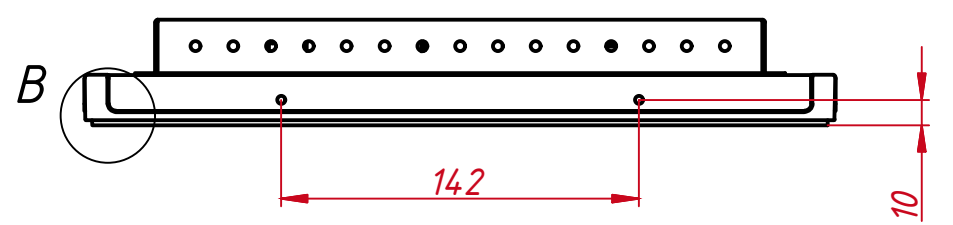
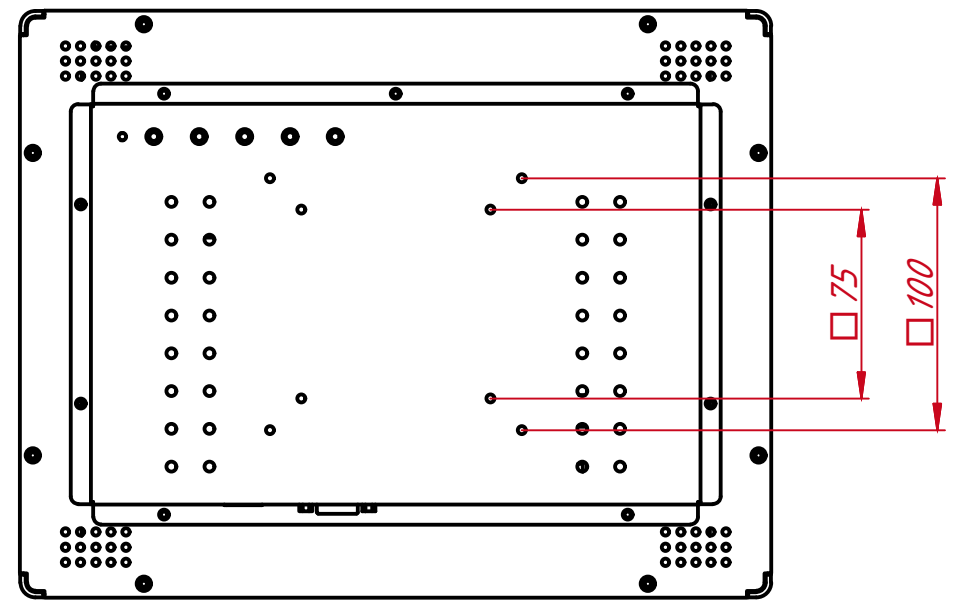
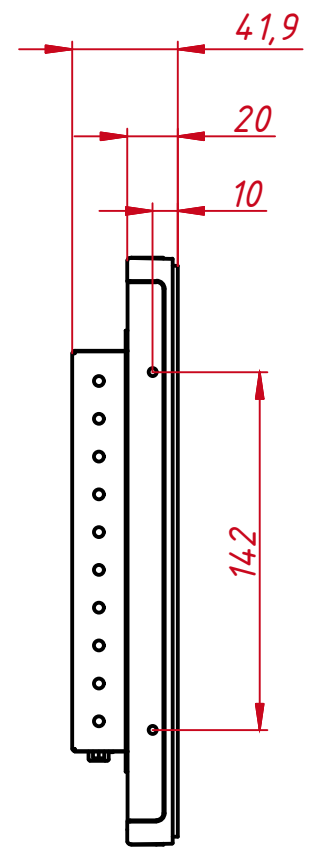
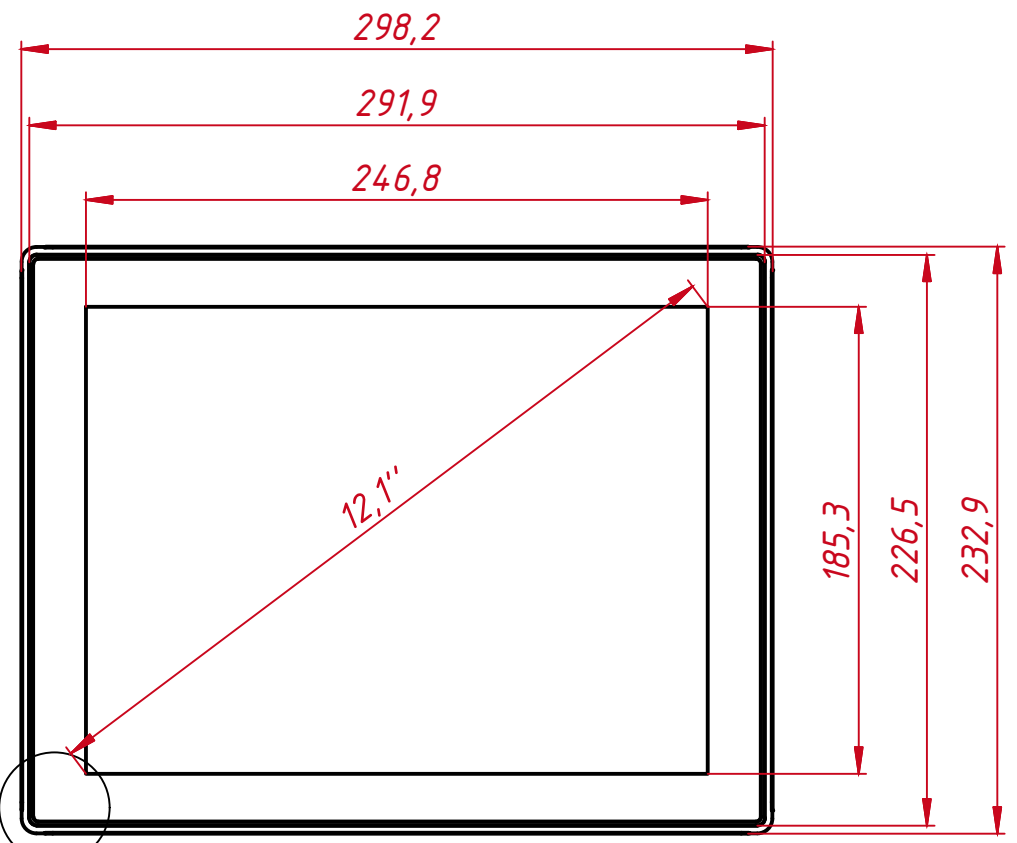
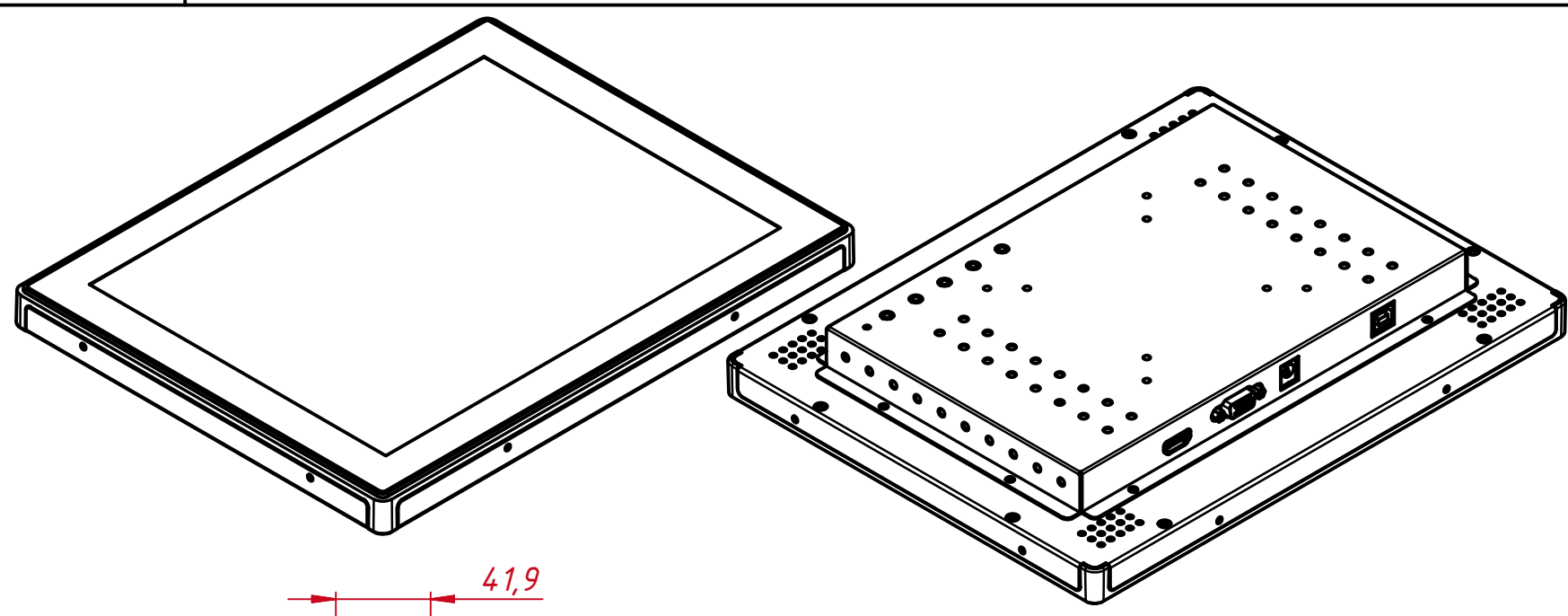
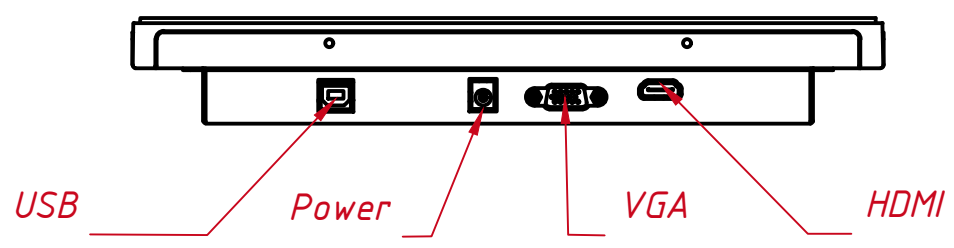
Подп. и дата

Инв. № дубл.

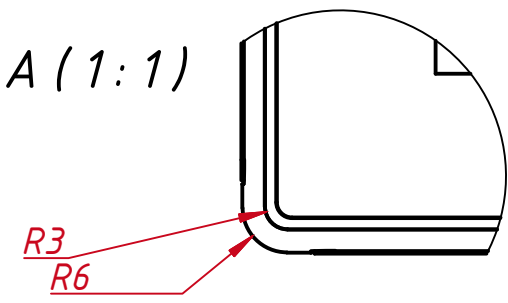
Взам. инв. №

Подп. и дата

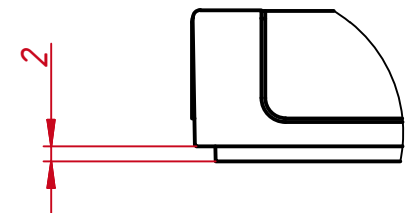
Инв. № подл.



A (1:1)



B (1:1)



					TGM12RPE			
Изм.	Лист	№ докум.	Подп.	Дата	Встраиваемый проекционно-ёмкостный монитор Open Frame, серия PureFlat монтажный чертёж	Лит.	Масса	Масштаб
Разраб.		TouchGames		24.08.2023			0,4	1:3
Пров.						Лит	Листов	1
Т. контр.						TouchGames ОБОРУДОВАНИЕ АВТОМАТИЗАЦИИ		
Нач.отд.								
Н. контр.								
Утв.								