

TGM156RPE

Перв. примен.

Справ. №

A

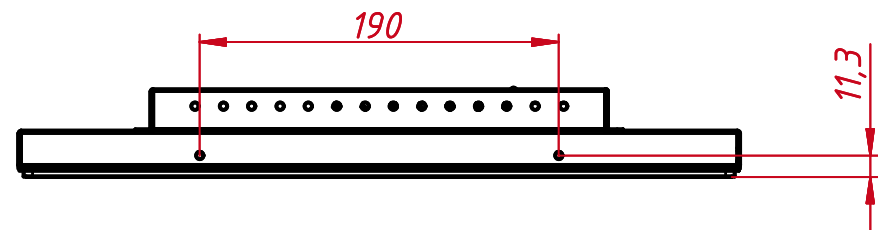
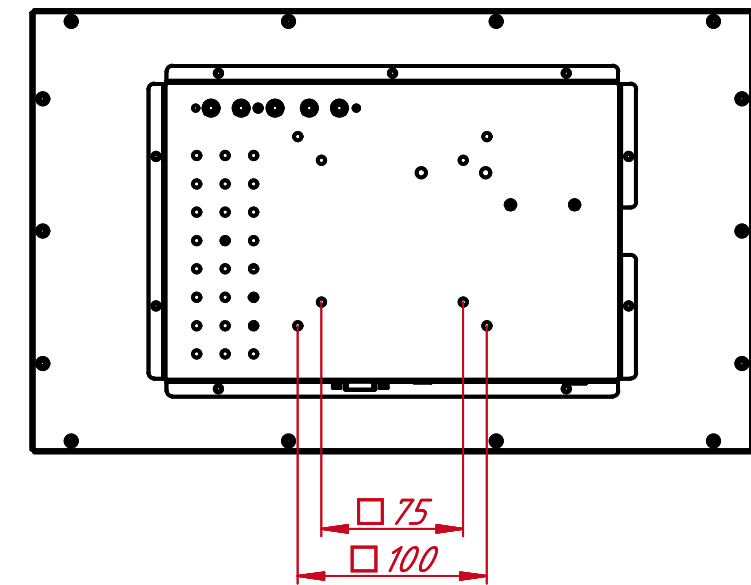
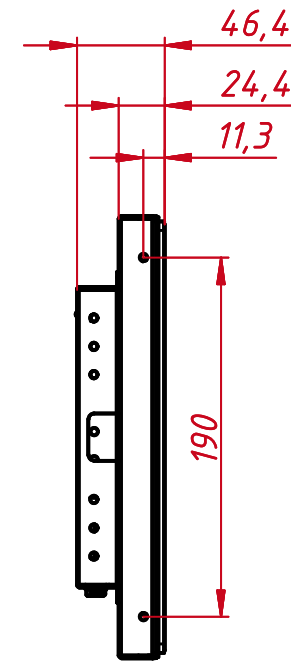
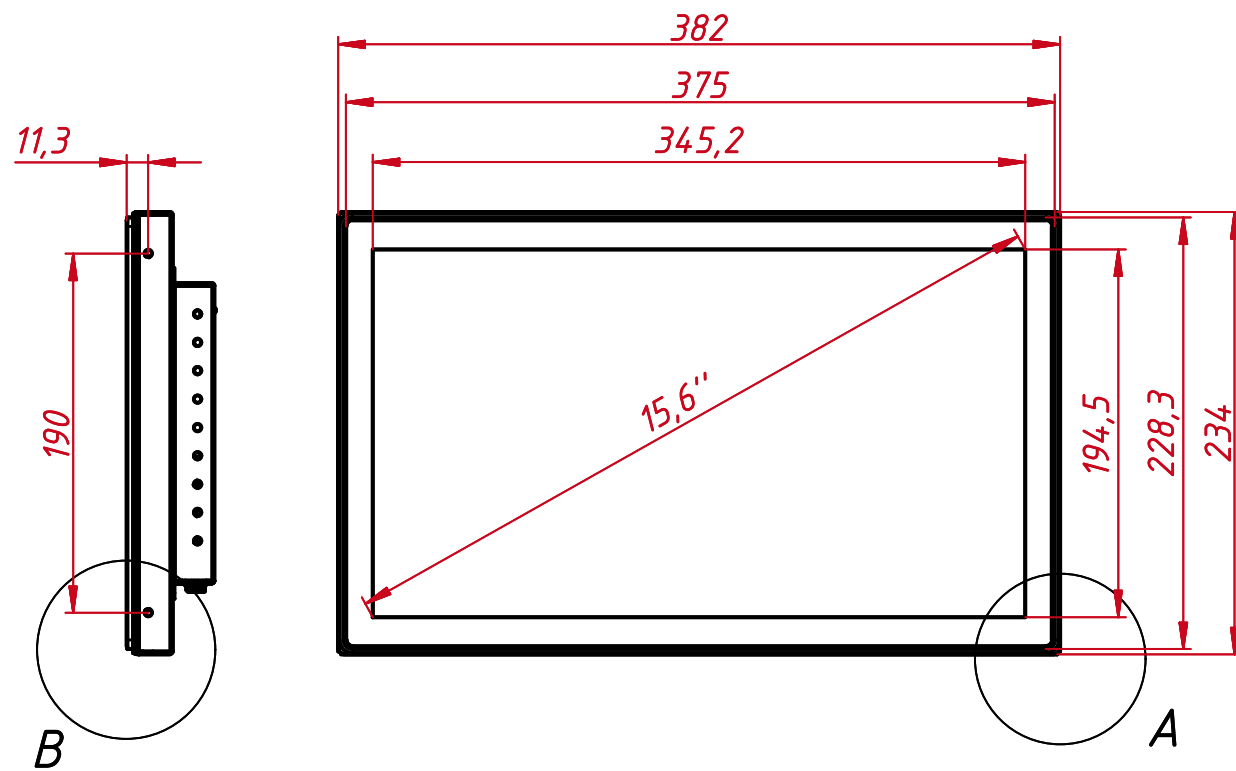
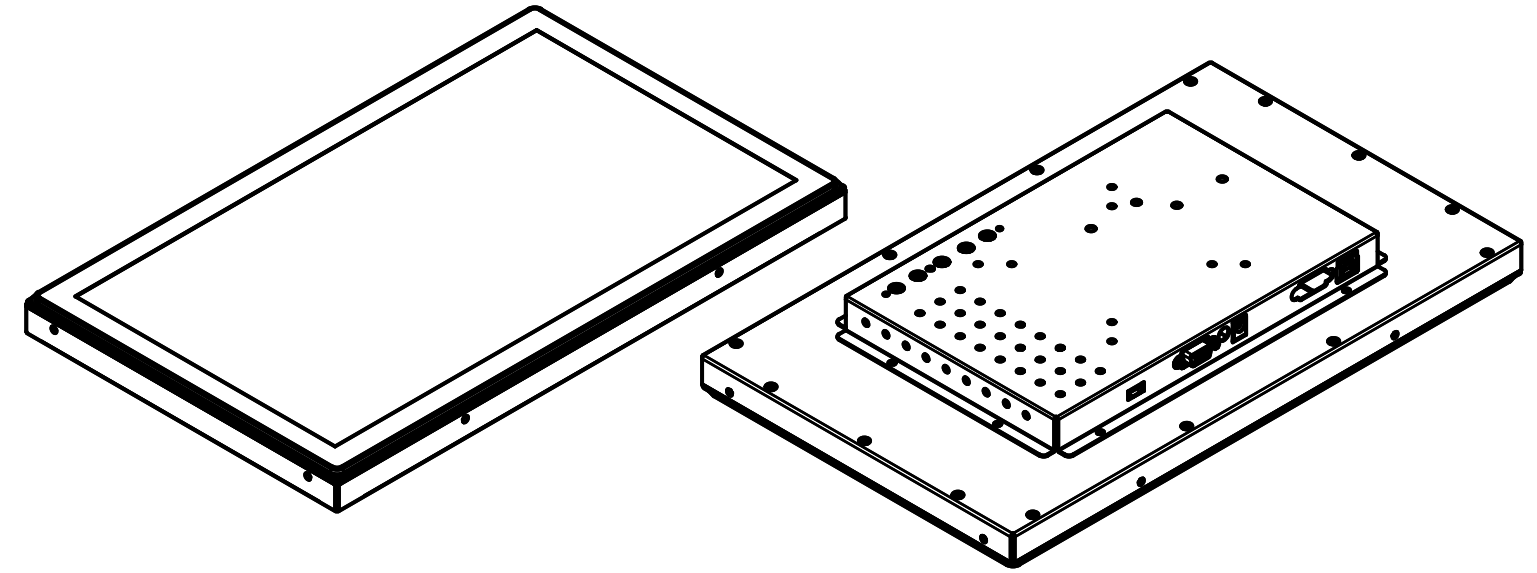
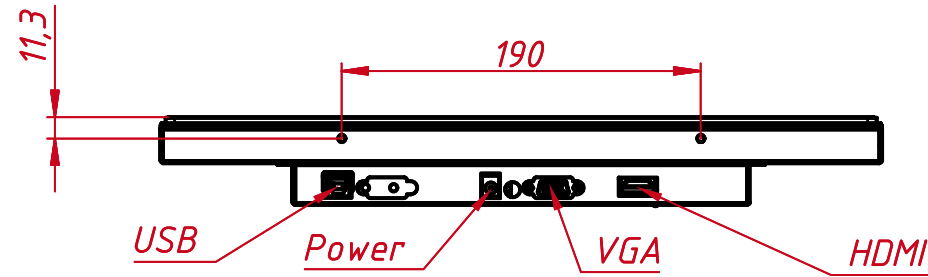
Подп. и дата

Инв. № дубл.

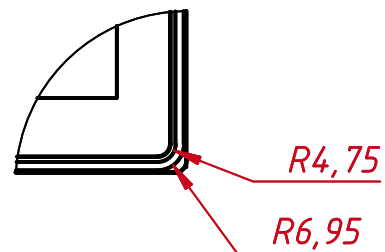
Взам. инв. №

Подп. и дата

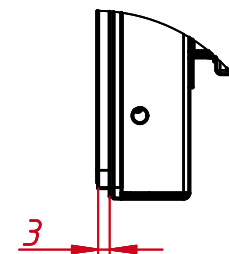
Инв. № подл.



A (1:2)



B (1:2)



					TGM156RPE			
Изм.	Лист	№ докум.	Подп.	Дата	Проекционно-ёмкостный монитор Open Frame, серия PureFlat монтажный чертёж	Лит.	Масса	Масштаб
Разраб.				24.05.2021			3,9	1:4
Пров.						Лист	Листов	1
Т. контр.						TouchGames ОБОРУДОВАНИЕ АВТОМАТИЗАЦИИ		
Нач.отд.								
И. контр.								
Утв.								