

ВСТРАИВАЕМЫЙ АКУСТИЧЕСКИЙ МОНИТОР EASY MOUNT TG4L 15EM



Дзен
ВКонтакте
YouTube

WhatsApp
Viber
Telegram

TouchGames

ОБОРУДОВАНИЕ АВТОМАТИЗАЦИИ

ООО «ТАЧГЕЙМ»
454091, г. Челябинск,
а/я 13054

+7 (800) 333 24 62
+7 (351) 264 09 97
+7 (902) 862 19 80

sales@touchgames.ru
www.touchgames.ru

- ПАВ-сенсор исключает отказы и ошибочные нажатия
- Износостойкое антивандальное стекло 4 мм
- Спроектирован для работы в публичных местах с высокой проходимостью
- Широкие углы обзора контрастного и яркого дисплея
- Длительный срок эксплуатации, защита от пыли и брызг передней рабочей панели.
- Внешний блок питания: монитор устанавливается там, где нет или запрещено питание 220 В.
- Широкий рабочий температурный диапазон
- Может работать на улице в составе защищенного от влаги оборудования.
- Монитор монтируется в оборудование снаружи при помощи металлических шпилек.

МОДЕЛЬ*

Серия
Тип монитора

TG4L15EM

EM-серия
встраиваемый Easy Mount
металлический корпус, антивандалное стекло,
передняя рабочая панель защищена от пыли и брызг
антивандалный металлический

ПАРАМЕТРЫ

Размер (диагональ) 15"
Соотношение сторон 4:3
Активная область 304,1 мм (Ш) × 228,1 мм (В)
Общие размеры ширина: 485 мм
высота: 415 мм
глубина: 51,0 мм

ДИСПЛЕЙ

Тип матрицы активная матрица TFT-LCD/LED
Разрешение дисплея 1024 × 768
Количество поддерживаемых цветов 16,2 млн.
Яркость дисплея 250 кд/м²
Угол обзора вертикальный: 80° / 80°
горизонтальный: 80° / 80°
Коэффициент контрастности 1000:1
Частота развёртки 30...80 КГц / 60...75 Гц

СЕНСОРНЫЙ ЭКРАН

Тип сенсорной технологии поверхностно-акустические волны (ПАВ)
Количество поддерживаемых касаний 1 касание
Объект отклика рука, рука в тонкой перчатке, специальный стилус
для акустических стёкол
Время отклика ≤ 8 мс
Сила нажатия 3...7 г
Толщина стекла 4 мм
Твердость стекла 7 Н

РАЗЪЕМЫ

Видеовход аналоговый: VGA
цифровой: DVI
Сенсорный интерфейс USB (опционально RS232)

ЭНЕРГОПОТРЕБЛЕНИЕ

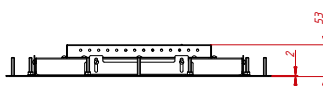
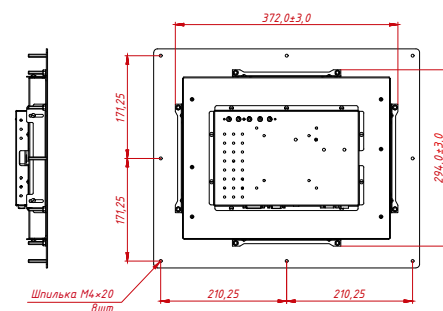
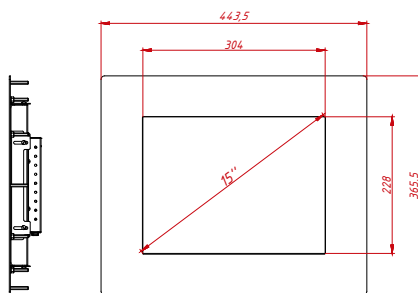
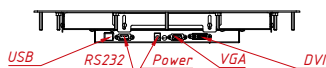
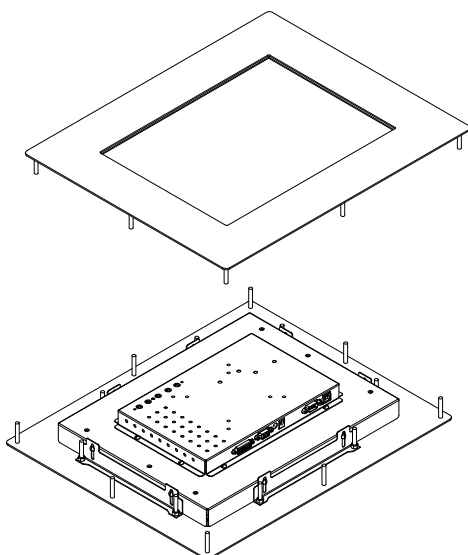
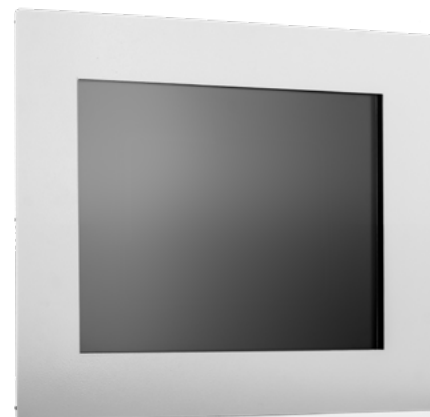
Источник питания внешний блок питания
Напряжение входное монитор: 12 В, 4 А
блок питания: 220...240 В (AC), 50...60 Гц
Потребляемая мощность 20 Вт_{max}

УСЛОВИЯ ЭКСПЛУАТАЦИИ

Температура рабочая: 0...+40 °C
хранения: -20...+60 °C
Влажность рабочая: 20%...80%
хранения: 10%...90%

ПРОЧЕЕ

Размеры под крепления VESA —
Крепления металлические крепежные шпильки
OSD управление Яркость, Контрастность, Автоопределение, H/V
расположение, Языки, Функции, Сброс
Кнопки AUTO, +, MENU, -, POWER (расположены на задней
панели)
Совместимость с ОС Windows 7 и выше, Linux (ядро 3.0 и выше)



* ВОЗМОЖНЫ НЕКОТОРЫЕ ЗАВОДСКИЕ УЛУЧШЕНИЯ