

ВСТРАИВАЕМЫЙ ПРОЕКЦИОННО- ЁМКОСТНЫЙ МОНИТОР OPEN FRAME TGM 19RPE



Дзен
ВКонтакте
YouTube

WhatsApp
Viber
Telegram

TouchGames
ОБОРУДОВАНИЕ АВТОМАТИЗАЦИИ

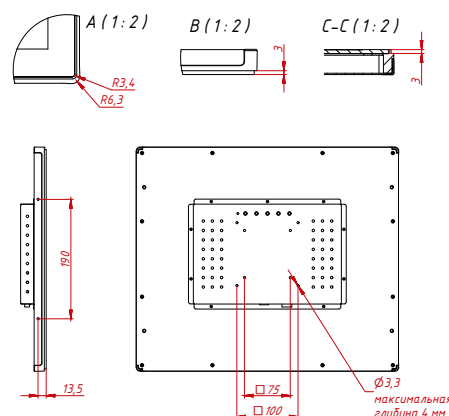
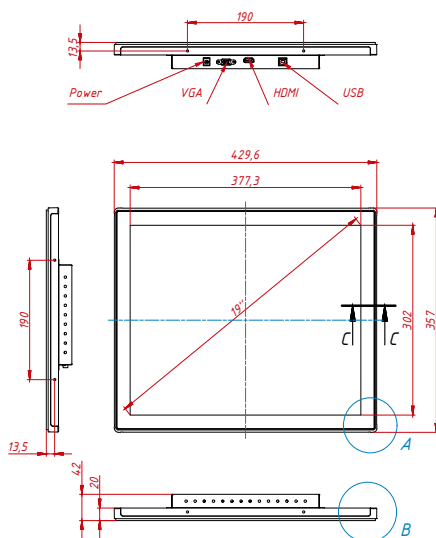
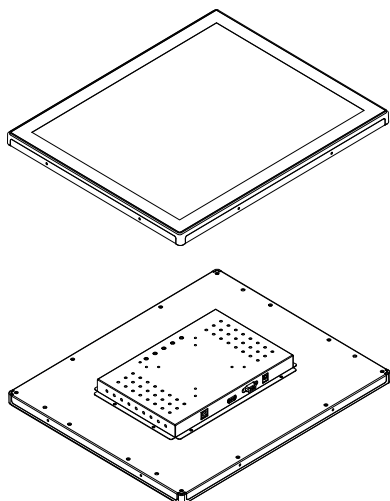
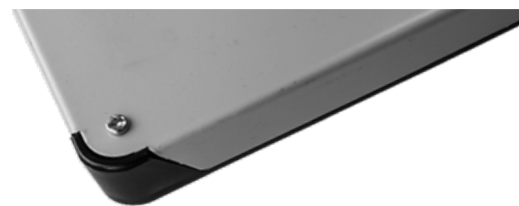
ООО «ТАЧГЕЙМ»
454091, г. Челябинск,
а/я 13054

+7 (800) 333 24 62
+7 (351) 264 09 97
+7 (902) 862 19 80

sales@touchgames.ru
www.touchgames.ru

- Сенсорный монитор разработан для встраивания вровень с поверхностью, в которую встраивается, без зазоров, выпирающих рамок и бортов
- Износостойкое антивандальное стекло 3 мм, поддерживает до 10 касаний
- Высокая пропускная способность.
- Широкие углы обзора контрастного и яркого дисплея
- Надёжный металлический корпус, защита от пыли и брызг передней рабочей панели, длительный срок эксплуатации.
- Внешний блок питания: монитор устанавливается там, где нет или запрещено питание 220 В.
- Широкий рабочий температурный диапазон
- Может работать на улице в составе защищенного от влаги оборудования.
- Для настенного монтажа с помощью крепления VESA используются резьбовые отверстия на задней панели монитора
- Можно использовать как настольный при помощи подставки (в комплект не входит)

МОДЕЛЬ*	TGM 19RPE
Серия	Pure Flat
Тип монитора	встраиваемый Open Frame
Тип защиты	металлический корпус, антивандальное стекло, передняя рабочая панель защищена от пыли и брызг
Корпус монитора	металлический
ПАРАМЕТРЫ	
Размер (диагональ)	19"
Соотношение сторон	5:4
Активная область	377,3 мм (Ш) × 302,0 мм (В)
Общие размеры	ширина: 429,6 мм высота: 357,0 мм глубина: 42,0 мм
ДИСПЛЕЙ	
Тип матрицы	активная матрица TFT-LCD/LED
Разрешение дисплея	1280 × 1024
Количество поддерживаемых цветов	16,7 млн
Яркость дисплея	250 кд/м ²
Угол обзора	вертикальный: 80° / 80° горизонтальный: 85° / 85°
Коэффициент контрастности	1000:1
Частота развёртки	30...80 КГц / 60...75 Гц
СЕНСОРНЫЙ ЭКРАН	
Тип сенсорной технологии	проеекционно-ёмкостная
Количество поддерживаемых касаний	до 10 касаний
Объект отклика	рука, специальный стилус для проекционно-ёмкостных стёкол
Время отклика	≤ 10 мс
Сила нажатия	3...7 г
Толщина стекла	3 мм
Твердость стекла	6 Н
РАЗЪЕМЫ	
Видеовход	аналоговый: VGA цифровой: HDMI
Сенсорный интерфейс	USB
ЭНЕРГОПОТРЕБЛЕНИЕ	
Источник питания	внешний блок питания
Напряжение входное	монитор: 12 В, 4 А блок питания: 220...240 В (AC), 50...60 Гц
Потребляемая мощность	12,0 Вт _{max}
УСЛОВИЯ ЭКСПЛУАТАЦИИ	
Температура	рабочая: 0...+40 °C хранения: -20...+60 °C
Влажность	рабочая: 20%...80% хранения: 10%...90%
ПРОЧЕЕ	
Размеры под крепления VESA	75 мм и 100 мм (применять для монтажа винты не более 4 мм)
Крепления	монтажные отверстия (применять для монтажа винты не более 4 мм)
OSD управление	Яркость, Контрастность, Автоопределение, H/V расположение, Языки, Функции, Сброс
Кнопки	AUTO, +, MENU, -, POWER (расположены на задней панели)
Совместимость с ОС	Windows 7 Pro и выше, Linux (ядро 3.0 и выше)



* ВОЗМОЖНЫ НЕКОТОРЫЕ ЗАВОДСКИЕ УЛУЧШЕНИЯ